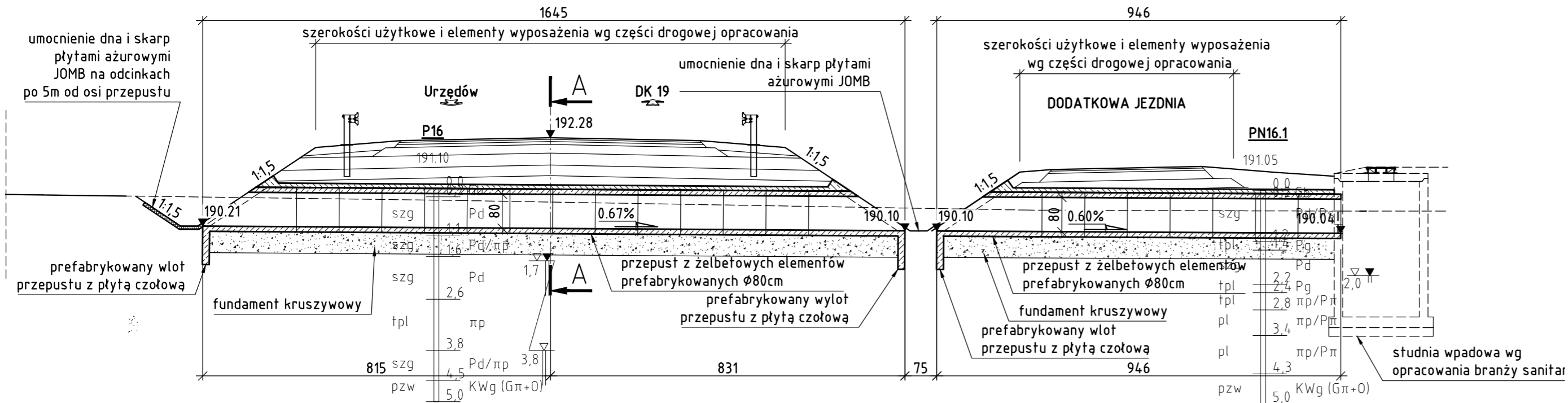


PRZEKRÓJ PODŁUŻNY, SKALA 1:100

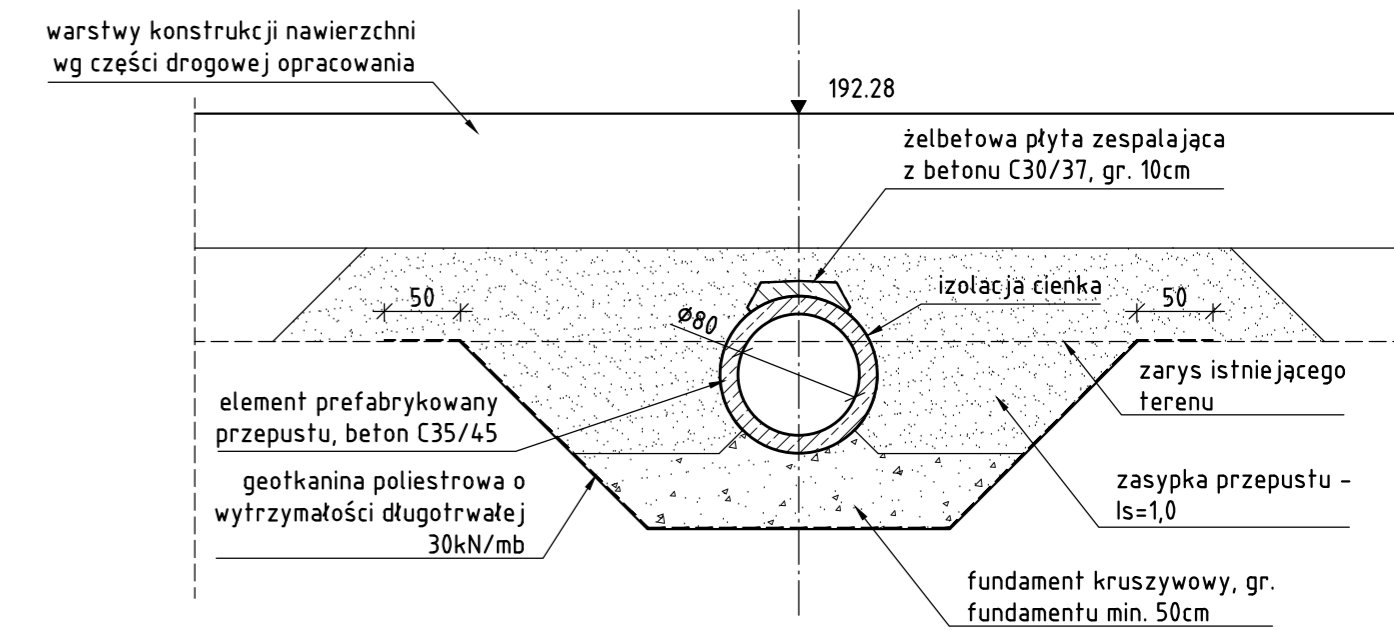
PRZEPUST PD-2.1

PRZEPUST PD-2.2

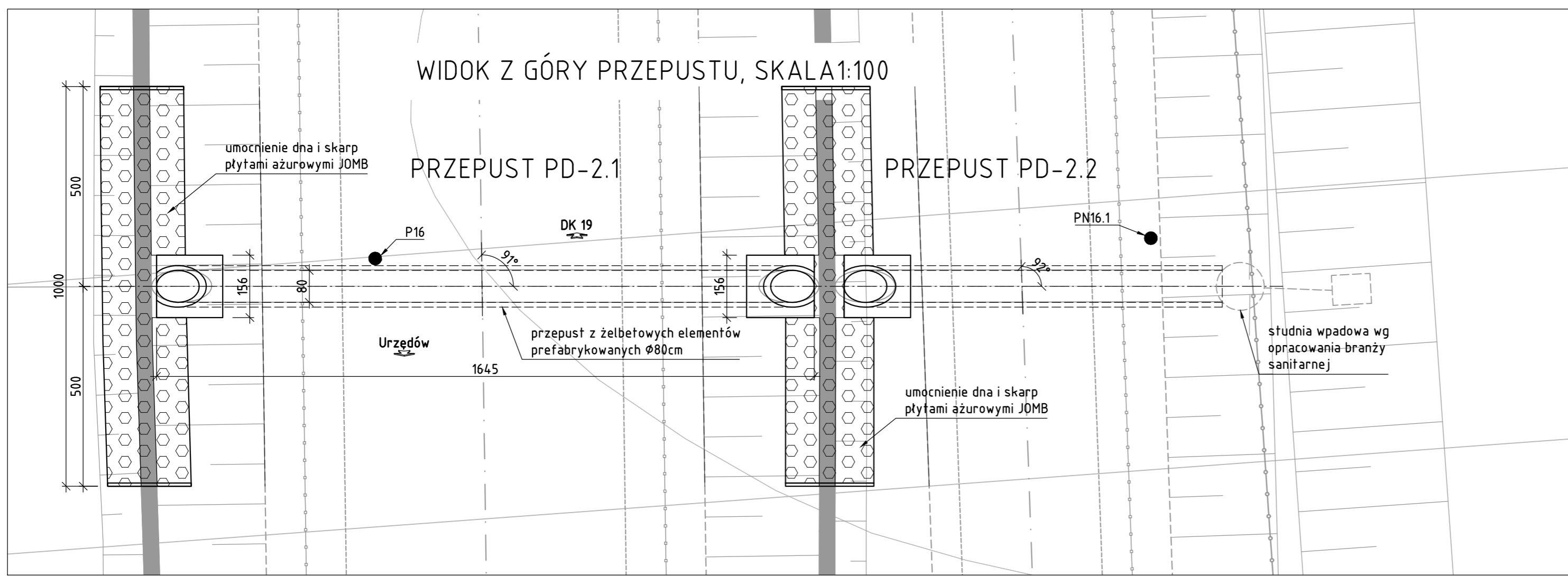


PRZEKRÓJ POPRZECZNY A-A, SKALA 1:50

Urzędów DK 19



WIDOK Z GÓRY PRZEPUSTU, SKALA 1:100



UWAGI:

1. Lokalizacja otworów geologicznych wg rys. Widok z góry i Dokumentacji Geologiczno-Inżynierskiej

LEGENDA:

- PN14.1 - oznaczenie otworu geologicznego
- P15 - otwór geologiczny archiwalny

<p>PROMOST CONSULTING 35-307 RZESZÓW, ul. Jana Niemierskiego 4 http://www.promost.pl tel. (0-17) 85-79-155, fax (0-17) 85-79-156, e-mail: biuro@promost.pl</p>		Inwestor: Województwo Lubelskie Zarząd Dróg Wojewódzkich w Lublinie
Nazwa inwestycji: Rozbudowa drogi wojewódzkiej nr 833 Chodel - Kraśnik - rozbudowa i przełożenie drogi wojewódzkiej nr 833 w m. Kraśnik		Stadium: PW
Tytuł rysunku: Rysunek ogólny przepustu PD-2		Data: 01.2020
BRANŻA MOSTOWA		
Projektant: specjalność: mostowa	mgr. inż. Dariusz Oboza PDK/0082/P00M/11	Skala: 1:100, 1:50
Opracowujący:	mgr inż. Anna Kaczmarzyk	Nr rys: 3.5
Sprawdzający: specjalność: mostowa	mgr. inż. Dawid Ligoda PDK/0390/P00M/17	